

# Quick Start Guide

**Fronius Reserva**  
6.3 - 15.8 kWh



[manuals.fronius.com/  
html/4204260564](https://manuals.fronius.com/html/4204260564)

**OPERATING  
INSTRUCTION**





### EN: WARNING!

Operating the equipment incorrectly or poor workmanship can cause serious injury or damage. The battery may only be installed and commissioned by trained personnel acting in accordance with the technical regulations. Before working with the device, ensure that you have read and understood all the documents provided (both hard copies enclosed with the product and documents provided online). This document does not describe all of the possible system configurations. The full text of the EU declaration of conformity is available at the following internet address: [www.fronius.com](http://www.fronius.com)

### BG: ПРЕДУПРЕЖДЕНИЕ!

Неправилната употреба и неправилно извършените дейности могат да доведат до тежки телесни повреди и материални щети. Батерията трябва да се монтира и въвежда в експлоатация само от обучен персонал и само съгласно техническите разпоредби. Преди дейности с уреда прочетете и разберете всички приложения, печатни и онлайн документи! Този документ не съдържа описание на всички възможни системни конфигурации. Пълният текст на ЕС декларацията за съответствие може да откриете на следния интернет адрес: [www.fronius.com](http://www.fronius.com)

### CS: VAROVÁNÍ!

Nesprávná obsluha a chybně prováděné práce mohou zapříčinit vážná zranění či materiální škody. Instalaci a uvedení baterie do provozu smí provádět pouze vyškolený odborný personál a jen v rámci technických předpisů. Před zahájením práce s přístrojem si prostudujte všechny příložené, vytištěné a online dokumenty tak, abyste jim porozuměli! Tento dokument nepopisuje veškeré možné konfigurace systému. Úplný text prohlášení o shodě EU je dostupný na internetové adrese [www.fronius.com](http://www.fronius.com)

### DA: ADVARSEL!

Fejlbetjening og forkert udført arbejde kan forårsage alvorlige personskader eller materielle skader. Batteriet må kun installeres og startes op af uddannet personale og kun ifølge de tekniske bestemmelser. Før arbejdet med enheden påbegyndes, skal alle medfølgende, trykte og online dokumenter være læst og forstået! Dette dokument beskriver ikke alle de mulige systemkonfigurationer. EU-overensstemmelseserklæringens fulde tekst kan ses på følgende adresse: [www.fronius.com](http://www.fronius.com)

### DE: WARNUNG!

Fehlbedienung und fehlerhaft durchgeführte Arbeiten können schwerwiegende Personen- oder Sachschäden verursachen. Die Installation und Inbetriebnahme der Batterie darf nur durch geschultes Personal und nur im Rahmen der technischen Bestimmungen erfolgen. Vor Arbeiten mit dem Gerät, alle beiliegenden, aufgedruckten und online zur Verfügung gestellten Dokumente lesen und verstehen! Dieses Dokument beschreibt nicht alle möglichen Systemkonfigurationen. Der vollständige Text der EU-Konformitätserklärung ist unter der folgenden Internetadresse verfügbar: [www.fronius.com](http://www.fronius.com)

### EL: ΠΡΟΕΙΔΟΠΟΙΗΣΗ!

Ο λανθασμένος χειρισμός και η λανθασμένη εκτέλεση των εργασιών είναι πιθανό να προκαλέσουν σοβαρές σωματικές βλάβες και υλικές ζημιές. Η εγκατάσταση και θέση σε λειτουργία της μπαταρίας πρέπει να εκτελείται αποκλειστικά από εκπαιδευμένο προσωπικό και μόνο στο πλαίσιο των τεχνικών προδιαγραφών. Πριν από τη χρήση της συσκευής βεβαιωθείτε ότι έχετε διαβάσει και κατανοήσει όλα τα συνοδευτικά έγγραφα που διατίθενται σε έντυπη και ηλεκτρονική μορφή! Το παρόν έγγραφο δεν περιγράφει όλες τις πιθανές διαμορφώσεις του συστήματος. Μπορείτε να βρείτε το πλήρες κείμενο της δήλωσης συμμόρφωσης ΕΕ στην παρακάτω διεύθυνση Internet: [www.fronius.com](http://www.fronius.com)

### ES: ¡ADVERTENCIA!

El manejo incorrecto y los trabajos realizados de forma incorrecta pueden provocar daños personales o materiales graves. La instalación y la puesta en marcha de la batería deben llevarse a cabo exclusivamente por personal formado y en el marco de las disposiciones técnicas. ¡Antes de trabajar con el equipo, leer y comprender todos los documentos adjuntos y puestos a disposición en línea! Este documento no describe todas las configuraciones posibles del sistema. El texto completo de la declaración UE de conformidad está disponible en la dirección Internet siguiente: [www.fronius.com](http://www.fronius.com)

### ET: HOIATUS!

Väärkasutus ja valesti tehtud tööd võivad tekitada raskeid vigastusi või varalisi kahjusid. Batteri paigaldamist ja kasutuselevõttu tohivad teha ainult koolitatud töötajad ja ainult tehniliste eeskirjade järgi. Enne seadmega töötamist tuleb läbi lugeda kõik juurdekuuluvad, trükitud ja veebis saadaolevad dokumendid ning need endale selgeks teha! See dokument ei kirjelda kõiki süsteemi konfiguratsioone. ELi vastavusdeklaratsiooni täielik tekst on saadaval järgmisel veebiaadressil: [www.fronius.com](http://www.fronius.com)

### FI: VAROITUS!

Virheellinen käyttö ja virheellisesti tehdyt työt voivat aiheuttaa vakavia henkilö- tai aineellisia vahinkoja. Ainoastaan koulutettu henkilöstö saa suorittaa akun asennuksen ja käyttöönoton ja vain teknisten määräysten mukaisesti. Lue ja sisäistä kaikki mukana toimitetut, painetut ja verkossa saatavilla olevat asiakirjat ennen laitteella työskentelyä! Tässä asiakirjassa ei kuvata kaikkia mahdollisia järjestelmäkokoonpanoja. EU-vaatimustenmukaisuusvakuutuksen täydellinen teksti on saatavilla seuraavassa internetosoitteessa: [www.fronius.com](http://www.fronius.com)

### FR: AVERTISSEMENT!

Les erreurs de commande et les erreurs en cours d'opération peuvent entraîner des dommages corporels et matériels graves. L'installation et la mise en service de la batterie ne doivent être effectuées que par du personnel formé à cet effet et dans le cadre des dispositions techniques. Ne travailler avec l'appareil que lorsque tous les documents mis à disposition en annexe, imprimés et en ligne, ont été lus et compris ! Ce document ne décrit pas toutes les possibilités de configurations système. Le texte complet de la déclaration UE de conformité est disponible à l'adresse internet suivante: [www.fronius.com](http://www.fronius.com)

### HR: UPOZORENJE!

Nepravilno rukovanje i nepravilno izvedeni radovi mogu uzrokovati teške ozljede i materijalnu štetu. Samo osposobljeno osoblje smije obaviti

instalaciju i stavljanje u pogon baterije samo u skladu s tehničkim odredbama. Prije rada s uređajem s razumijevanjem pročitajte sve priložene ispisane dokumente i dokumente na mreži koji su vam na raspolaganju! Ovaj dokument ne opisuje sve moguće konfiguracije sustava. Potpuni tekst EU izjave o sukladnosti možete pronaći na sljedećoj internetskoj adresi: [www.fronius.com](http://www.fronius.com)

## HU: FIGYELMEZTETÉS!

A hibás kezelés és a hibásan elvégzett munka súlyos személyi sérüléseket vagy anyagi károkat okozhat. Az akkumulátor telepítését és üzembe helyezését csak szakképzett személyzet végezheti a műszaki rendelkezések keretében. A készülékkel végzett munka előtt az összes mellékelt, nyomtatott és online rendelkezésre bocsátott dokumentumot el kell olvasni és meg kell érteni! Ez a dokumentum nem ismerteti az összes lehetséges rendszerkonfigurációt. Az EU-megfelelőségi nyilatkozat teljes szövege elérhető a következő internetes címen: [www.fronius.com](http://www.fronius.com)

## IT: AVVISO!

Il cattivo uso dell'apparecchio e l'errata esecuzione dei lavori possono causare gravi lesioni personali o danni materiali. L'installazione e la messa in funzione della batteria devono essere eseguite esclusivamente da personale qualificato e conformemente alle disposizioni tecniche. Prima di lavorare con l'apparecchio, leggere e comprendere tutta la documentazione cartacea acclusa e disponibile online! Il presente documento non descrive tutte le possibili configurazioni del sistema. Il testo completo della dichiarazione di conformità UE è disponibile al seguente indirizzo Internet: [www.fronius.com](http://www.fronius.com)

Raccolta differenziata. Verifica le disposizioni del tuo Comune. Riduci il volume della scatola.

## LT: ĮSPĖJIMAS!

Dėl netaisyklingo valdymo ir netinkamai atliktų darbų gali būti sunkiai sužaloti asmenys ir sugadintas turtas. Įrengti ir paleisti bateriją leidžiama tik išmokytam personalui ir tik pagal galiojančias technines nuostatas. Prieš pradėdami dirbti prietaisu turite perskaityti ir suprasti visus pridėdamus, išspausdintus ir internetu pasiekiamus dokumentus! Šiame dokumente neaprašytos visos galimos sistemos konfigūracijos. Visas ES atitikties deklaracijos tekstas pateikiamas toliau nurodytu adresu: [www.fronius.com](http://www.fronius.com)

## LV: BRĪDINĀJUMS!

Nepareiza darbība un nepareizi veikts darbs var izraisīt smagas traumas vai ievērojamus materiālos bojājumus. Baterijas uzstādīšanu un nodošanu ekspluatācijā drīkst veikt tikai apmācīts personāls un tikai atbilstoši tehniskajiem noteikumiem. Pirms darba ar ierīci jāizlasa un jāizprot visi pievienotie drukāti un tiešsaistē pieejamie dokumenti! Šajā dokumentā nav aprakstītas visas iespējamās sistēmas konfigurācijas. Pilns ES atbilstības deklarācijas teksts ir pieejams šeit: [www.fronius.com](http://www.fronius.com)

## NL: WAARSCHUWING!

Onjuiste bediening en onjuist uitvoerde werkzaamheden kunnen ernstig letsel of zware materiële schade veroorzaken. De batterij mag alleen door geschoold vakpersoneel en uitsluitend conform de technische voorschriften worden geïnstalleerd en in bedrijf worden gesteld. Voordat u met het apparaat aan de slag gaat, moet u alle gedrukte en online beschikbare documenten lezen en de inhoud ervan begrijpen! In dit document worden niet alle mogelijke systeemconfiguraties beschreven. De volledige tekst van de EU-conformiteitsverklaring is beschikbaar op het volgende internetadres: [www.fronius.com](http://www.fronius.com)

## PL: OSTRZEŻENIE!

Błędy obsługi i nieprawidłowo wykonane prace mogą spowodować ciężkie obrażenia u osób lub poważne uszkodzenia. Montaż i uruchomienie baterii mogą zostać wykonane wyłącznie przez przeszkolony personel i wyłącznie w ramach wymagań technicznych. Przed przystąpieniem do wykonywania prac z urządzeniem należy zapoznać się dokładnie z treścią wszystkich dokumentów dotychczas dołączonych do urządzenia, nadrukowanych na nim lub udostępnionych online! W niniejszym dokumencie nie opisano wszystkich możliwych konfiguracji systemu. Pełny tekst deklaracji zgodności UE jest dostępny pod następującym adresem internetowym: [www.fronius.com](http://www.fronius.com)

## PT: ATENÇÃO!

Uma operação incorreta e trabalhos realizados de forma errada podem causar danos pessoais e materiais graves. A instalação e colocação em funcionamento da bateria só deverão ser realizadas por pessoal qualificado e apenas de acordo com as estipulações técnicas. Antes de proceder a trabalhos com o aparelho, todos os documentos fornecidos, impressos e disponibilizados online devem ser lidos e compreendidos. Este documento não descreve todas as configurações possíveis do sistema. O texto completo da Declaração de conformidade UE está disponível no seguinte endereço da Internet: [www.fronius.com](http://www.fronius.com)

## RO: AVERTISMENT!

Operarea defectuoasă și lucrările executate incorect pot cauza vătămări corporale sau daune materiale grave. Instalarea și punerea în funcțiune a bateriei pot fi efectuate doar de către personal instruit și doar în condițiile respectării dispozițiilor tehnice. Înainte de efectuarea oricărui lucru cu aparatul, citiți și înțelegeți toate documentele puse la dispoziție în anexă și online! Prezentul document nu descrie toate configurațiile posibile ale sistemului. Textul integral al declarației de conformitate CE este disponibil la următoarea adresă de Internet: [www.fronius.com](http://www.fronius.com)

## SK: VAROVANIE!

Chybné ovládanie a chybné vykonané práce môžu spôsobiť závažné poranenia osôb alebo materiálne škody. Batériu môže inštalovať a uvádzať do prevádzky iba vyškolený kvalifikovaný personál a iba pri dodržaní technických ustanovení. Pred prácami so zariadením si musíte prečítať všetky priložené, vytlačené a online dokumenty, ktoré sú k dispozícii a porozumieť im! Tento dokument neopisuje všetky možné konfigurácie systému. Úplný text vyhlásenia EÚ o zhode je k dispozícii na nasledujúcej internetovej adrese: [www.fronius.com](http://www.fronius.com)

## SL: OPOZORILO!

Nepravilno delovanje in nepravilno opravljena dela lahko povzročijo hude telesne poškodbe ali materialno škodo. Baterijo sme namestiti in zag-nati le usposobljeno osebe in le v skladu s tehničnimi predpisi. Pred delom z napravo preberite in poskrbite, da razumete vse priložene, tiskane in spletno dokumente! Ta dokument ne opisuje vseh možnih konfiguracij sistema. Celotno besedilo izjave EU o skladnosti je na voljo na nasled-

### SV: VARNING!

Felaktig användning och felaktigt utförda arbeten kan orsaka allvarliga person- eller saksador. Installation och idrifttagning av batteriet får endast utföras av utbildad personal under beaktande av de tekniska föreskrifterna. Läs och se till att du förstår alla medföljande dokument samt all dokumentation tillgänglig i tryckt format och online gällande utrustningen innan du arbetar med den! Detta dokument beskriver inte alla olika systemkonfigurationer. Den fullständiga EU-försäkran om överensstämmelse finns på följande webbadress: [www.fronius.com](http://www.fronius.com)

### УК: ПОПЕРЕДЖЕННЯ!

Неправильна експлуатація та непрофесійне обслуговування обладнання можуть призвести до тяжкого травмування людей або серйозного пошкодження майна. Встановлювати батарею і вводити її в експлуатацію мають фахівці з відповідною підготовкою із дотриманням усіх технічних інструкцій. Починати роботу з пристроєм можна лише в тому разі, якщо ви перечитали всю надану документацію (паперову, отриману разом із товаром, і цифрову, викладену онлайн) та впевнені, що вам усе в ній зрозуміло. У цьому документі описано не всі можливі конфігурації системи. Повний текст сертифіката відповідності вимогам ЄС викладено на сайті [www.fronius.com](http://www.fronius.com).

## Warning sign explanation

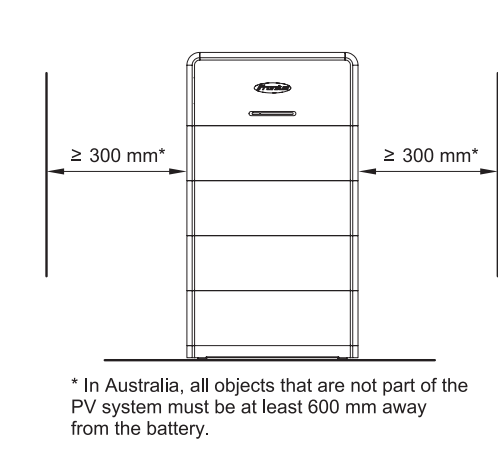
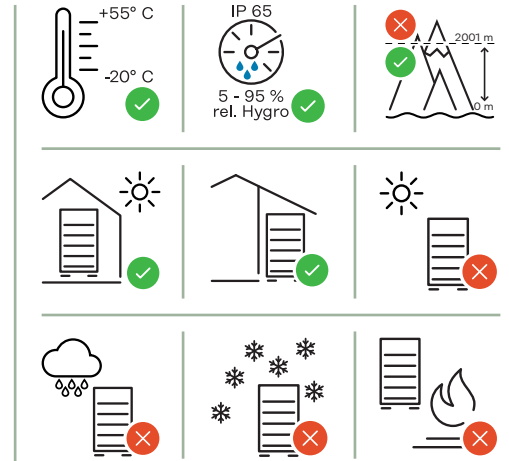
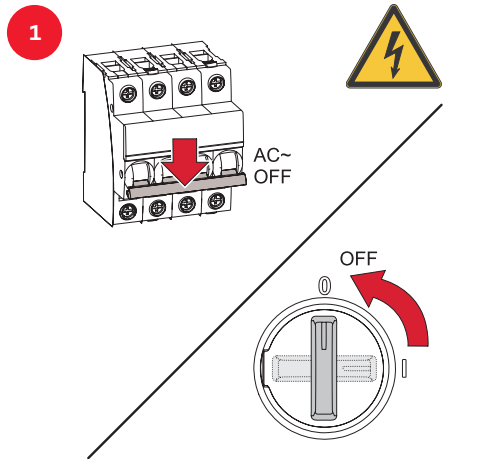


General warning sign

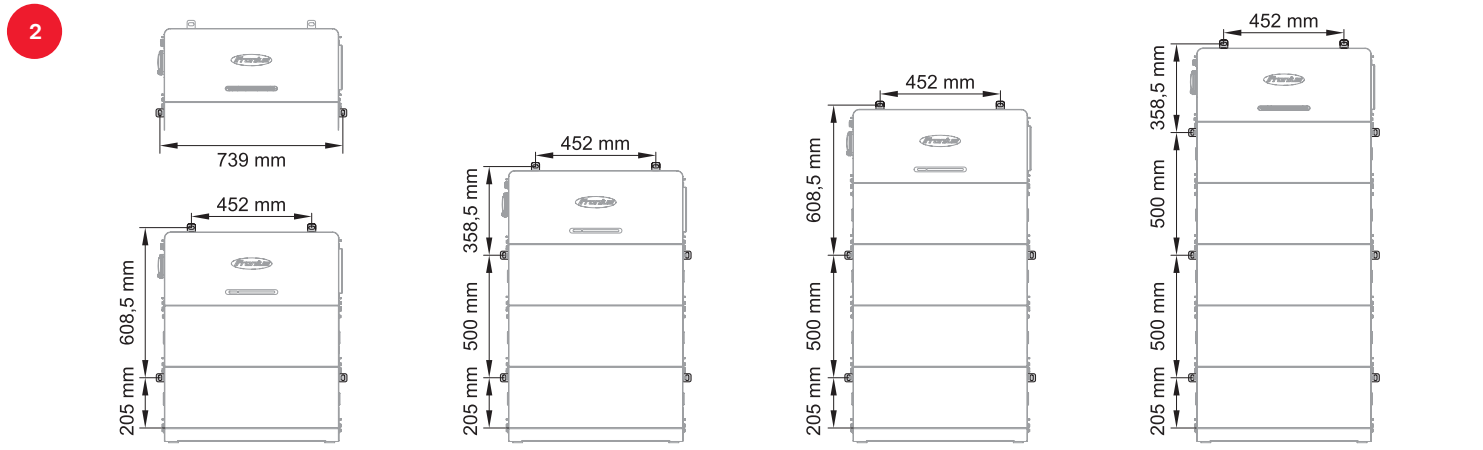


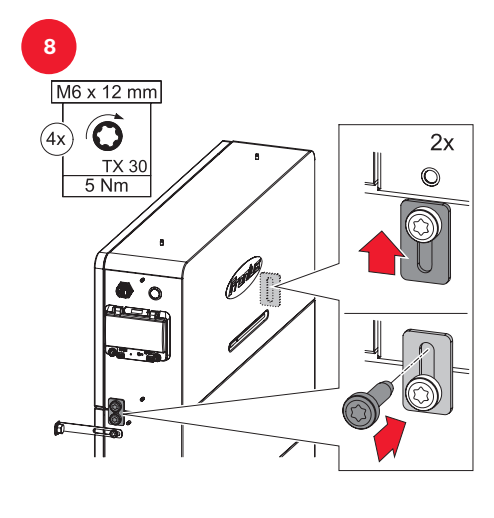
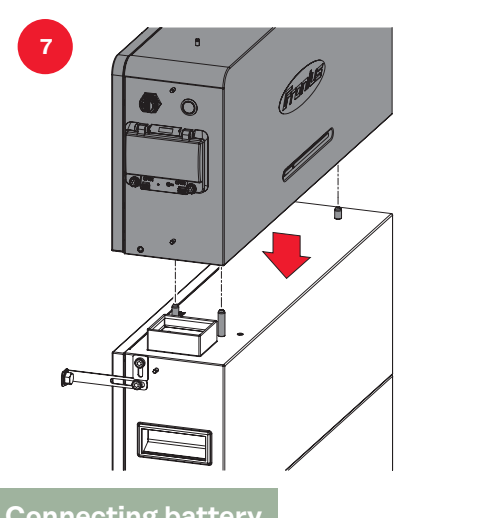
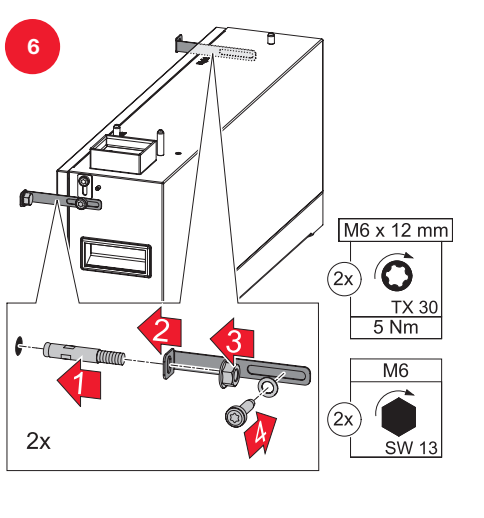
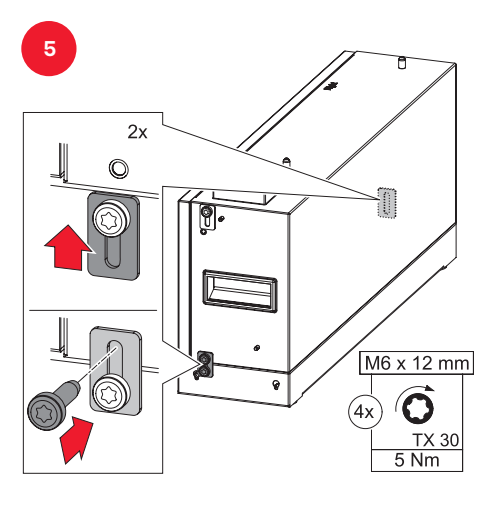
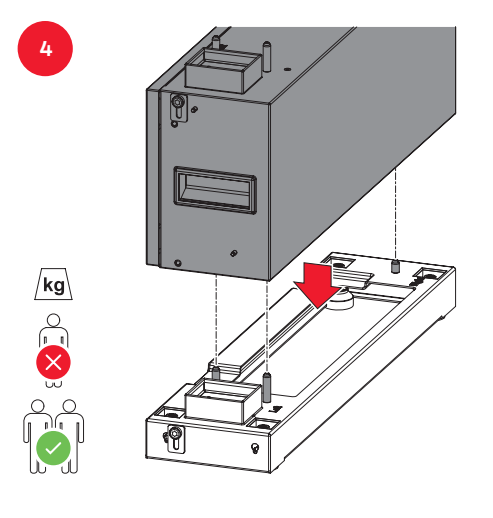
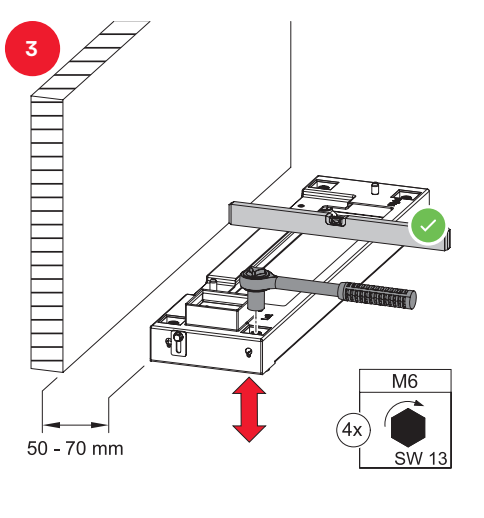
Electricity hazard

## Switching OFF inverter      Mounting conditions

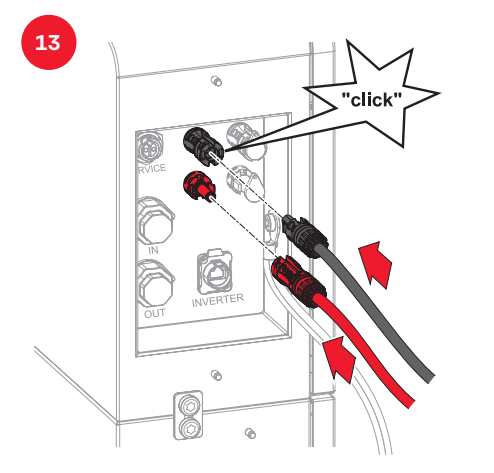
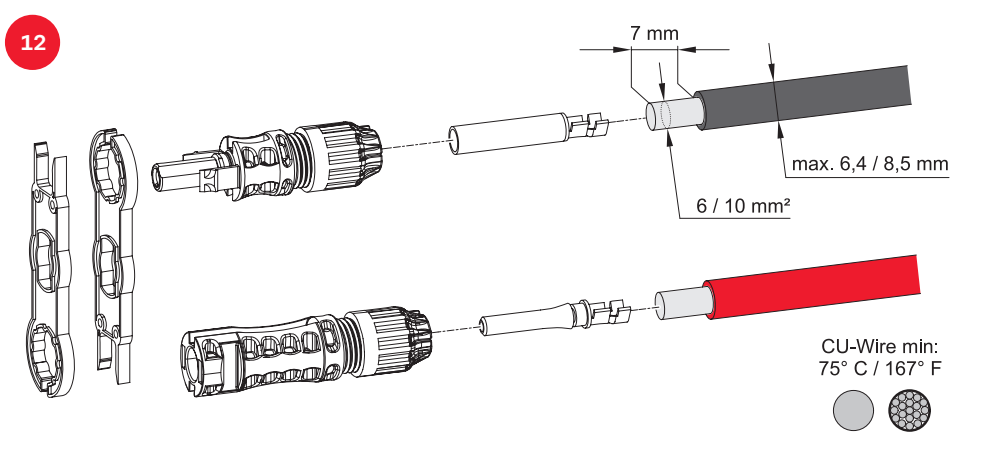
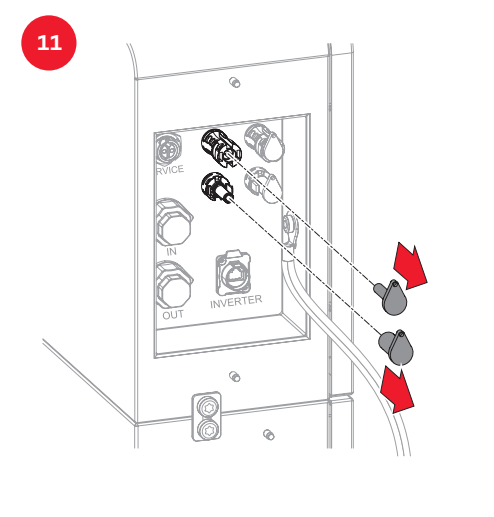
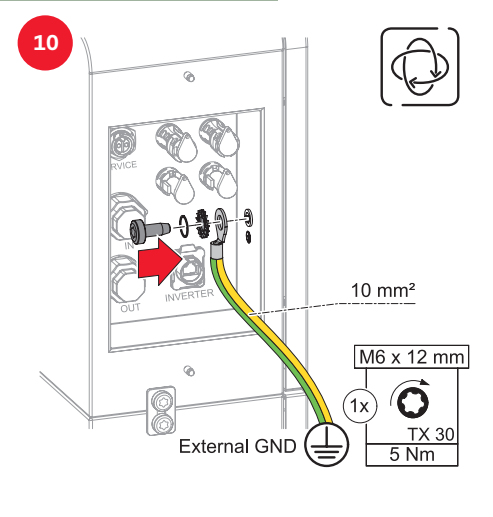
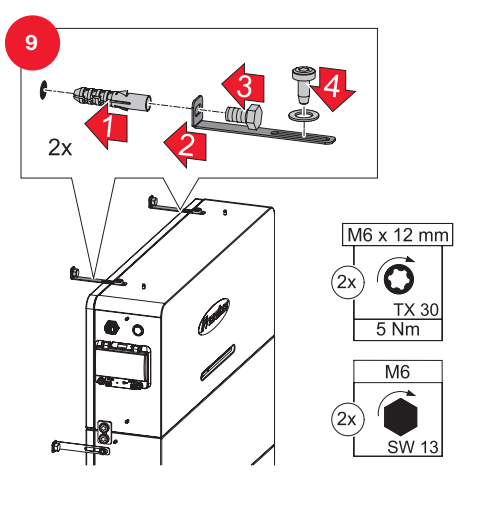


## Mounting

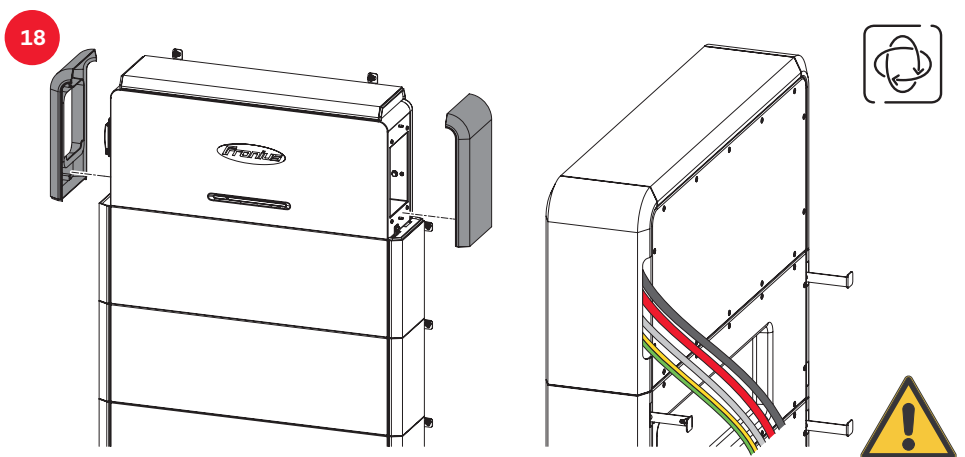
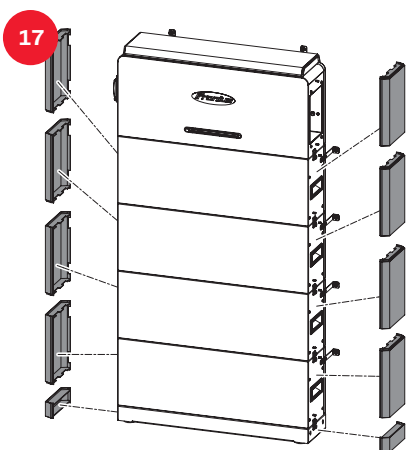
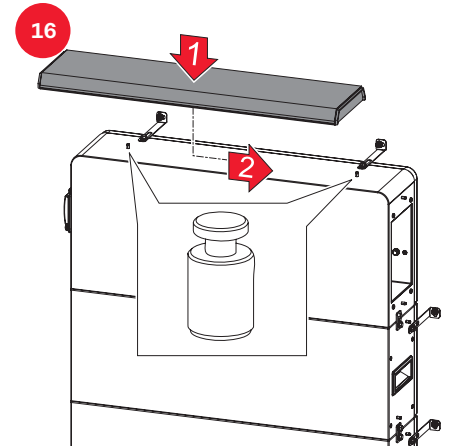
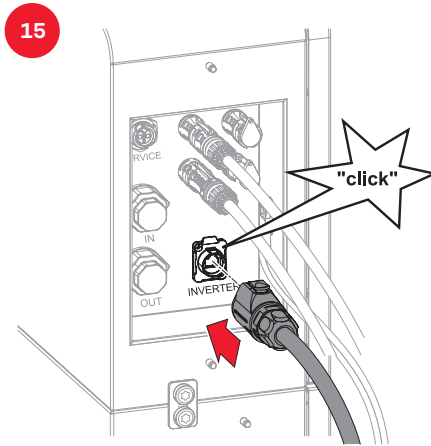
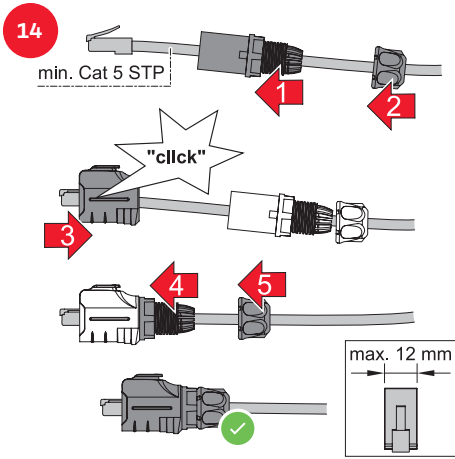




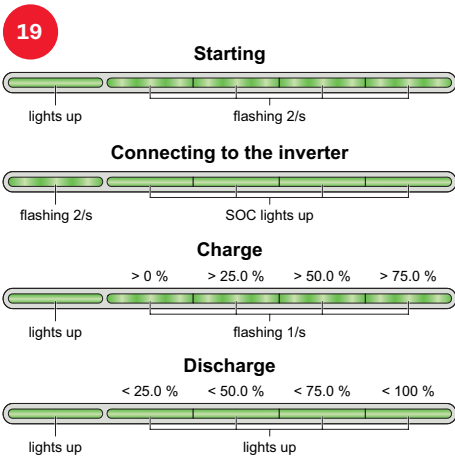
**Connecting battery**



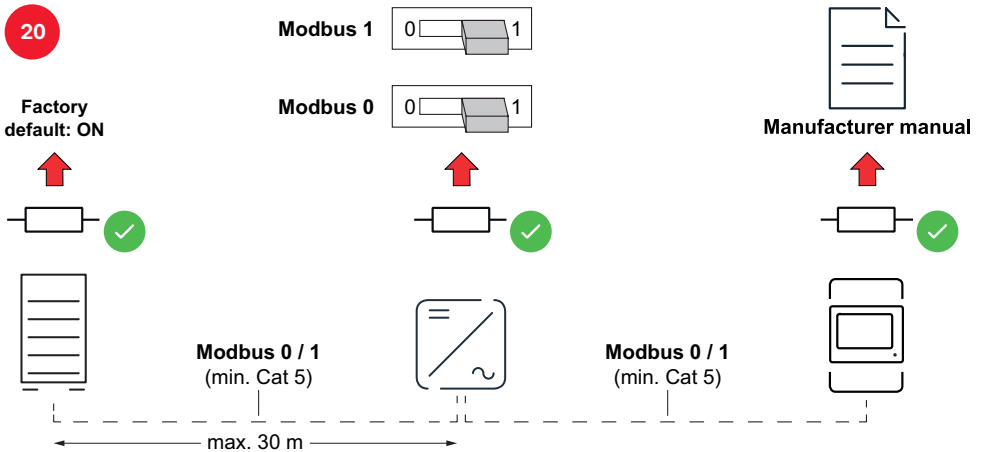
## Mounting covers



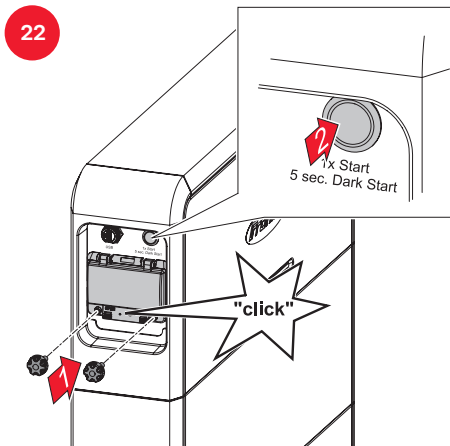
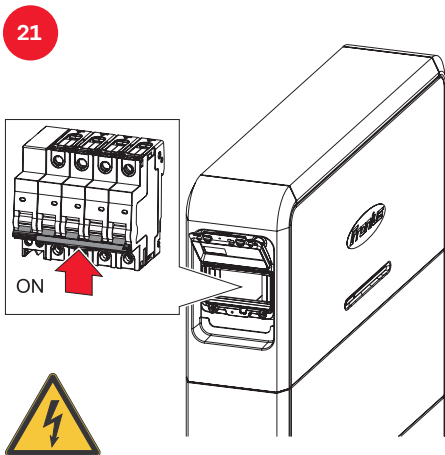
## LED explanation



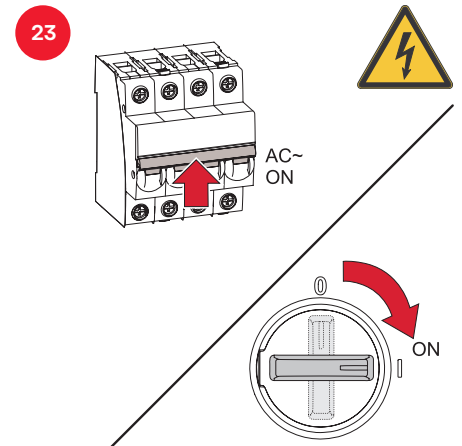
## Setting up terminating resistor



## Switching ON battery



## Switching ON inverter

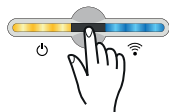


# Commissioning

24



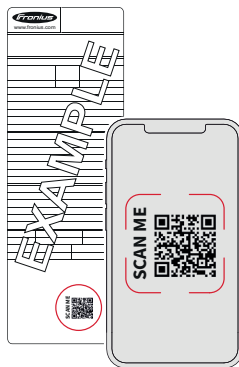
Fronius Solar.start



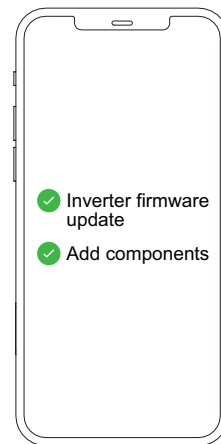
open inverter access point



Inverter rating plate



25

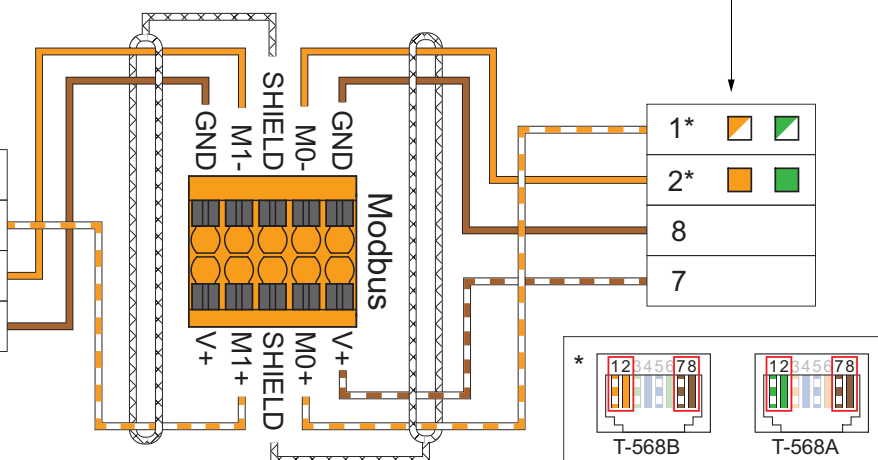
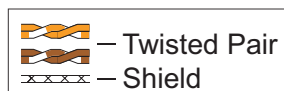


Fronius Smart Meter

Inverter

Fronius Reserva

TS 100A-1	63A-1	IP	TS 65A-3	63A-3
4	33	M+	8	A
5	34	M-	9	B
6	35	GND	10	C



Detailed, country-specific warranty terms are available on: [www.fronius.com/solar/warranty](http://www.fronius.com/solar/warranty)



[fronius.com/en/solar-energy/installers-partners/products-solutions/monitoring-digital-tools](https://fronius.com/en/solar-energy/installers-partners/products-solutions/monitoring-digital-tools)

**MONITORING &  
DIGITAL TOOLS**

**Fronius International GmbH**

Froniusstraße 1  
4643 Pettenbach  
Austria  
[contact@fronius.com](mailto:contact@fronius.com)  
[www.fronius.com](http://www.fronius.com)

Under [www.fronius.com/contact](http://www.fronius.com/contact) you will find the addresses of all Fronius Sales & Service Partners and locations.